

*ООО "Цифровые Измерительные Системы"
ИНН 5403038920*

ОКПД 2: 26.30.11.190

*Разветвитель интерфейса RS-422/485
ПР-3д на DIN-рейку IP00*

*Руководство по эксплуатации
Паспорт*

КРПГ.392440.001 ПС

*Новосибирск, 2019 г.
www.cisystem.ru*

КРПГ.392440.001 ПС

Перв. примен.

Справ. №

1. ОСНОВНЫЕ СВЕДЕНИЯ ОБ ИЗДЕЛИИ

Разветвитель ПР-3д относится к классу пассивных разветвителей интерфейса RS-422/485 и представляет собой присоединительно-согласующее устройство приемников и передатчиков сигналов интерфейса RS-422/485 в открытом исполнении, с установкой на DIN рейку шириной 35 мм.

Чертеж общего вида разветвителя приведен на рис. 1
Схема электрическая принципиальная приведена на рис. 2

2. ОСНОВНЫЕ ХАРАКТЕРИСТИКИ

Габаритные размеры, не более	46 x 25 x 26 мм
Степень защиты по ГОСТ 14254-96	IP00
Напряжение коммутируемых цепей, не более	300 В
Ток коммутируемых цепей, не более	2 А
Сопротивление соединенных цепей, не более	0,002 Ом
Сечение подключаемых проводников	0,2 ... 1,5 мм ²
Диапазон рабочих температур	-40 ... +85 °С
Относительная влажность, не более	95% при +35 °С
Масса	0,02 кг

Подп. и дата

Инд. № докл.

Взам. инв. №

Подп. и дата

Инд. № подл.

Изм.	Лист	№ докум.	Подп.	Дата
Разраб.		Стародубов В. В.		
Пров.				
Т.контр.				
Н.контр.				
Утв.		Парамонов А. И.		

КРПГ.392440.001 ПС

Разветвитель интерфейса RS-422/485
ПР-3д
Паспорт

Лит.	Масса	Масштаб
A		
Лист 2	Листов 6	

ООО "ЦИС"

3. КОМПЛЕКТНОСТЬ

Разветвитель интерфейса ПР-3д	1 шт.
Упаковка	1 шт.
Паспорт	1 экз. на _____ шт.

4. СРОКИ СЛУЖБЫ И ХРАНЕНИЯ, ГАРАНТИИ ИЗГОТОВИТЕЛЯ

Изделие рассчитано на непрерывный режим работы.

Срок службы – 20 лет.

Гарантийный срок – 5 лет со дня продажи, но не более 7 лет со дня изготовления.

Гарантийный срок хранения – 5 лет.

5. ТРЕБОВАНИЯ БЕЗОПАСНОСТИ

При соблюдении требований настоящего руководства по эксплуатации разветвитель интерфейса ПР-3д не представляет опасности для жизни и здоровья потребителя.

Монтаж разветвителя должен производиться квалифицированным электротехническим персоналом, имеющим соответствующий допуск.

Запрещается эксплуатация разветвителя с повреждением корпуса, клемм или печатной платы. Такой разветвитель подлежит замене.

Запрещается использование разветвителя для коммутации сигналов со значениями тока и напряжения превышающими указанные в разделе 2 настоящего руководства.

6. ОБСЛУЖИВАНИЕ

Разветвитель интерфейса ПР-3д не требует обслуживания на протяжении всего срока службы.

Инд. № подл.	Подп. и дата
Взам. инв. №	Инд. № докл.
Инд. № подл.	Подп. и дата

Изм.	Лист	№ докум.	Подп.	Дата

7. УСЛОВИЯ ХРАНЕНИЯ И ТРАНСПОРТИРОВКИ

Разветвители в заводской упаковке следует хранить в закрытых, сухих помещениях, в условиях, исключающих воздействие на них влаги, нефтепродуктов и агрессивных сред при температуре от -60 до $+60$ °C и влажности не более 75%.

Разветвители транспортируются в заводской упаковке любым видом транспорта при условии защиты от механических повреждений и непосредственного воздействия атмосферных осадков.

8. УТИЛИЗАЦИЯ

По истечении срока службы разветвители утилизируются как бытовые отходы.

Разветвители по классу опасности отходов соответствуют V классу (практически неопасные отходы).

9. УКАЗАНИЯ ПО ЭКСПЛУАТАЦИИ

Монтаж разветвителя осуществляется согласно установочным размерам, приведенным на рис. 1.

Для закрепления провода следует нажать на кнопку соответствующей клеммы и вставить зачищенный на 8 мм провод в отверстие клеммы до упора.

Не допускается применять чрезмерное усилие при монтаже во избежание повреждения разветвителя.

Инд. № подл.	Подп. и дата	<p>КРПГ.392440.001 ПС</p>	Лист			
Взам. инв. №	Инд. № докл.		4			
Подп. и дата	Изм.		Лист	№ докум.	Подп.	Дата
Инд. № подл.	Подп. и дата					
Инд. № подл.	Подп. и дата					

Разветвитель интерфейса RS-422/485
 ПР-3Д
 Чертеж общего вида

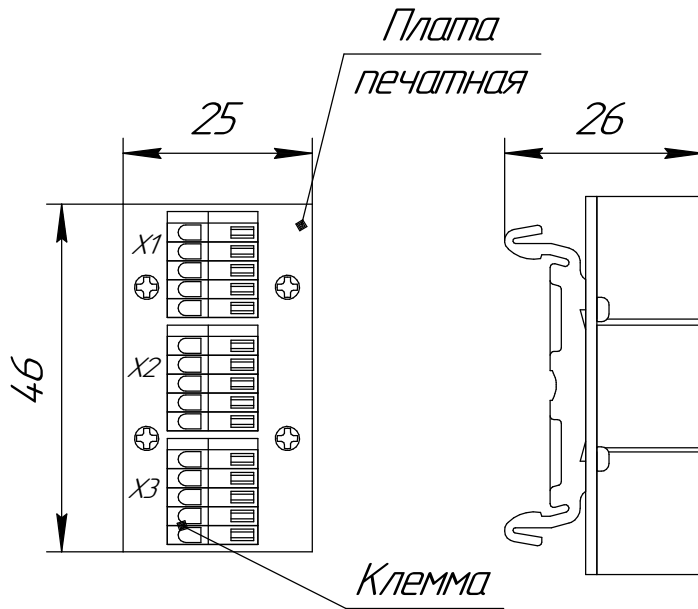


Рис. 1

Схема электрическая принципиальная

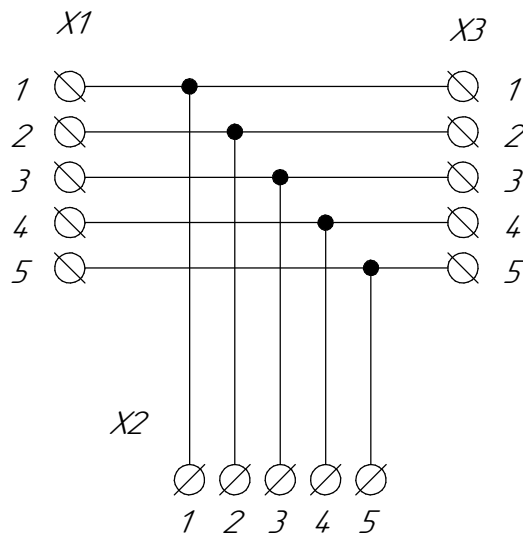


Рис. 2

Инд. № подл.	Подп. и дата
Взам. инв. №	Инд. № докл.
Подп. и дата	Подп. и дата

Изм.	Лист	№ докум.	Подп.	Дата
------	------	----------	-------	------

